

HILTI

HDM 330

HDM 500

عربي



1.1 حول هذا المستند

- اقرأ هذه المستندات بالكامل قبل التشغيل. يعتبر هذا شرطا للعمل بشكل آمن والاستخدام بدون اختلالات.
- تراعى إرشادات الأمان والإرشادات التحذيرية الواردة في هذا المستند وعلى الجهاز.
- احتفظ بدليل الاستعمال دائما مع المنتج، ولا تعطي الجهاز لآخرين إلا مرفقا بهذا الدليل.

2.1 شرح العلامات

1.2.1 إرشادات تحذيرية

تنبه الإرشادات التحذيرية إلى الأخطار الناشئة عند التعامل مع المنتج. يتم استخدام الكلمات الدليلية التالية مصحوبة برمز:

⚠️	خطر! تشير لخطر مباشر يؤدي لإصابات جسدية خطيرة أو إلى الوفاة.
⚠️	تحذير! تشير لخطر محتمل قد يؤدي لإصابات جسدية خطيرة أو إلى الوفاة.
⚠️	احتسار! تشير لموقف خطر محتمل يمكن أن يؤدي لإصابات جسدية خفيفة أو أضرار مادية.

2.2.1 الرموز في المستند

يتم استخدام الرموز التالية في هذا المستند:

📖	قبل الاستخدام اقرأ دليل الاستعمال
💡	إرشادات الاستخدام ومعلومات أخرى مفيدة

3.2.1 الرموز في الصور

تستخدم الرموز التالية في الرسوم التوضيحية:

2	تشير هذه الأعداد إلى الصورة المعنية في بداية هذا الدليل.
3	ترقيم الصور يمثل ترتيب خطوات العمل في الصور، وقد يختلف عن ترقيم خطوات العمل في النص.
11	يتم استخدام أرقام المواضع في صورة العرض العام وهي تشير إلى أرقام تعليق الصورة في فصل عرض عام للمنتج.
👁️	ينبغي أن تسترعي هذه العلامة اهتماما خاصا عند التعامل مع المنتج.

3.1 الرموز في المستند

1.3.1 الرموز

يتم استخدام الرموز التالية في هذا المستند:

🔄	نظام إعادة تدوير المخلفات المحلي
🧑	احرص أثناء العمل بالجهاز على ارتداء بزة واقية.

2.3.1 شرح العلامات

يتم استخدام الرموز التالية على المنتج:

🧑	احرص على ارتداء نظارة واقية أثناء العمل بالجهاز.
🧤	احرص أثناء العمل بالجهاز على ارتداء قفاز واق.

1.2 معلومات المنتج

منتجات Hilti مصممة للمستخدمين المحترفين ويقتصر استعمالها وصيانتها وإصلاحها على الأشخاص المعتمدين والمدربين جيداً. هؤلاء الأشخاص يجب أن يكونوا قد تلقوا تدريباً خاصاً على الأخطار الطارئة. قد يتسبب المنتج وأدواته المساعدة في حدوث أخطار إذا تم التعامل معها بشكل غير سليم فنياً من قبل أشخاص غير مدربين أو تم استخدامها بشكل غير مطابق للتعليمات.

يوجد مسمى الطراز والرقم المسلسل على لوحة الصنع.

◀ انقل الرقم المسلسل في الجدول التالي. ستحتاج إلى بيانات المنتج في حالة الاستفسارات الموجبة إلى ممثلينا أو مركز الخدمة.

بيانات الجهاز

الطراز:	HDM 500 HDM 330
الجيل:	01
الرقم المسلسل:	

2.2 إرشادات السلامة

تنبيه! يجب قراءة كل التعليمات.

التزم بإرشادات السلامة هذه.

مكان العمل

- ◀ اعمل على توفير توية جيدة في مكان العمل.
- ◀ اعمل على توفير إضاءة جيدة لنطاق العمل.
- ◀ حافظ على نطاق عملك نظيفاً ومضاءً بشكل جيد. الفوضى أو أماكن العمل غير المضاءة يمكن أن تؤدي لوقوع حوادث.
- ◀ احرص على إبعاد الأطفال والأشخاص الآخرين أثناء استخدام الكابس. في حالة انصراف انتباهك قد تفقد السيطرة على الجهاز.

سلامة الأشخاص

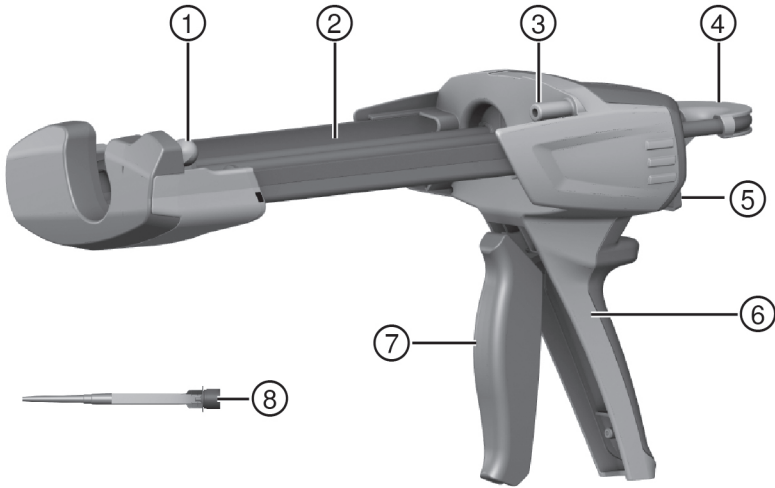
- ◀ كن يقظاً وانتبه لما تفعل وتعامل مع الجهاز بتعقل عند العمل به.
- ◀ لا تستخدم الكابس إذا كنت مجهداً أو تمت تأثير مخدرات أو كحول أو عقاقير طبية. فعدم الانتباه للحظة واحدة أثناء استخدام الجهاز يمكن أن تؤدي لإصابات خطيرة.
- ◀ اقتصر على استخدام الملحقات والعدد الأصلية من Hilti لتجنب خطر وقوع إصابات.

التعامل مع الجهاز واستخدامه بعناية

- ◀ لا يسمح بإجراء أية تدخلات أو تغييرات على الجهاز.
- ◀ اقتصر على استخدام الكابس بشكل مطابق للتعليمات وهو في حالة سليمة.
- ◀ اقتصر على استخدام الخراطيش المصرح بها للكابس.
- ◀ لا تستخدم خراطيش/أنابيب تالفة.
- ◀ يجب أن يكون الكابس ومييت الخراطيش وقضبان الدفع مع أجزاء الكبس وكذلك الخراطيش خالية من الاتساخات.
- ◀ اعتن بالكابس جيداً. تفحص الأجزاء المتمركزة بالأجهزة من حيث أداؤها لوظيفتها بدون مشاكل وعدم انحصارها وتفحص من حيث وجود أجزاء مكسورة أو تالفة يمكن أن تؤثر سلباً على وظيفة الجهاز.
- ◀ استخدم الكابس والملحقات التكميلية طبقاً لهذه التعليمات وبالطريقة المقررة لهذا النوع خصيصاً من الأجهزة. احرص في هذه الأثناء على مراعاة اشتراطات العمل والمهمة المراد تنفيذها.
- ◀ لا يُسمح بفتح الكابس. لا يُسمح بإجراء أية إصلاحات إلا من خلال مركز خدمة Hilti.

تجهيزات الوقاية الشخصية

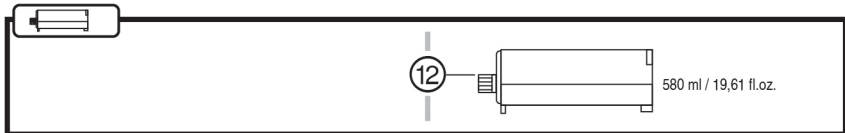
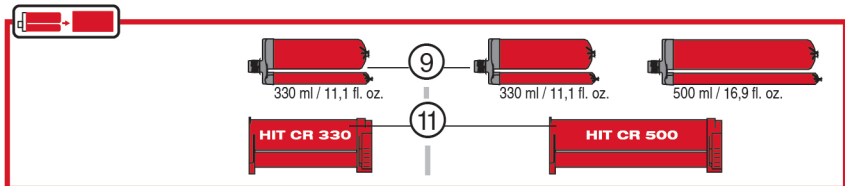
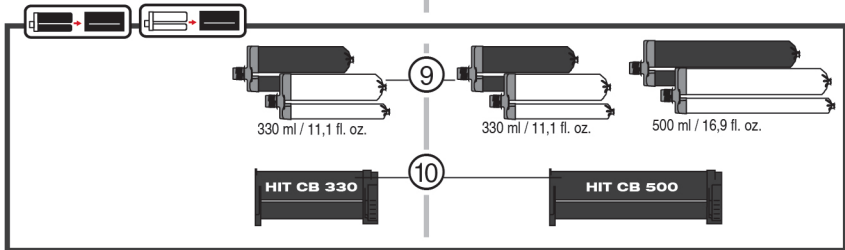
- ◀ احرص أثناء استخدام الكابس على ارتداء تجهيزات الحماية الشخصية: نظارة واقية محكمة الغلق / قناع للوجه وقفاز واقية وبرة واقية. ارتداء تجهيزات الحماية الشخصية يقلل من مخاطر التعرض للإصابات.
- ◀ يجب على الأشخاص المتواجدين على مقربة أثناء استخدام الكابس ارتداء تجهيزات الحماية الشخصية.



HDM 330



HDM 500



- | | | | |
|---|---------------------------|---|---|
| ④ | قضبان دفع متوازية مع مقبض | ① | الخابور المحملي الأمامي لت تركيب العلبة |
| ⑤ | زر التحرير | ② | مبيت العلبة |
| ⑥ | المقبض | ③ | الخابور المحملي الخلفي لت تركيب العلبة |
| ⑦ | ذراع ضغط للكيس والضح | | |

- | | | | |
|---|------------|---|-------------------|
| ⑪ | علبة حمراء | ⑧ | المملحات |
| ⑫ | الخرطوشة | ⑨ | الغلط الإستهاتيكي |
| | | ⑩ | الأنبوب |
| | | | علبة سوداء |

2.3 الاستخدام المطابق للتعليمات

الجهاز HDM هو عبارة عن كابس يدوي. الكابس مخصص لتفريغ أنبوب Hilti وضع محتوياته.

HDM 330

الجهاز Hilti HDM 330 مخصص لاستخدام علب Hilti HIT CB 330 أو HIT CR 330 وأنابيب Hilti سعة 330 مل (11.1 أونس سائل).

HDM 500

الجهاز Hilti HDM 500 مخصص فقط للاستخدام مع علب Hilti HIT CB 500 أو HIT CR 500 وأنابيب Hilti سعة 500 مل (16.9 أونس سائل) أو 330 مل (11.1 أونس سائل) أو خرطيش سعة 580 مل (19.61 أونس سائل).

3.3 مجموعة التجهيزات المورددة

الكابس، دليل الاستعمال.

4 الاستعمال

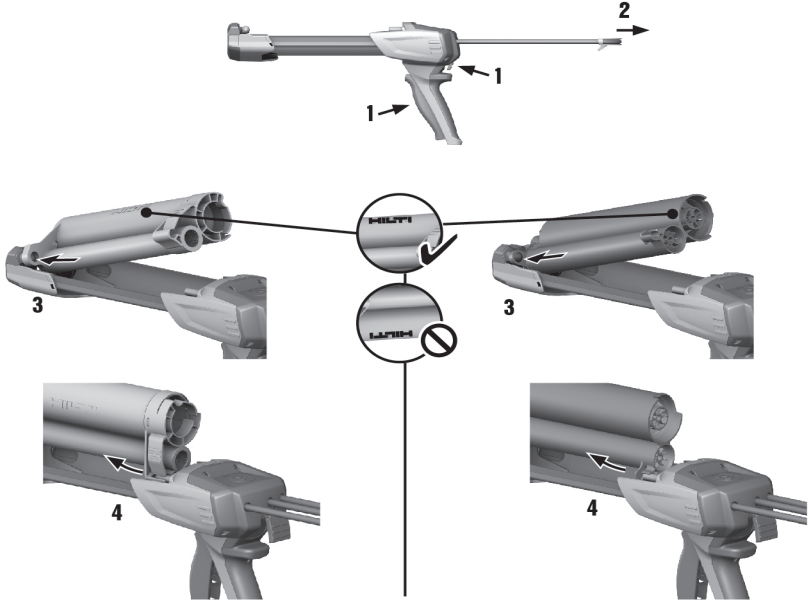
1.4 احرص على مراعاة جميع إرشادات السلامة وتعليمات الاستعمال.

تحذير ⚠️
خطر بسبب المواد الكيميائية الاستخدام بشكل غير سليم يمكن أن يؤدي لحدوث إصابات.
 ◀ قبل الاستخدام يجب الاطلاع على مواصفات سلامة المنتج والإرشادات الواردة على العبوة ودليل استعمال الأنبوب.


2.4 اختيار العلبة/الخرطوشة وإدخالها

احترس: ⚠️
خطر الانحصار إدخال الخرطوشة دون انتباه يمكن أن يؤدي إلى انحصار اليدين.
 ◀ عند إدخال الخرطوشة احرص على ألا تدخل يدك في نطاق مبيت الخرطوشة.

احترس: ⚠️
خطر الإصابة خطر بسبب المواد الكيميائية.
 ◀ افحص الخرطوشة من حيث وجود أضرار أو اتساخات. يجب أن تتميز حركة الكباسين في الخرطوشة بالسهولة والقدرة على التقدم للأمام والرجوع للخلف حتى النهاية. **استبدل الخرطيش التالفة و/أو المتسخة بشدة.**

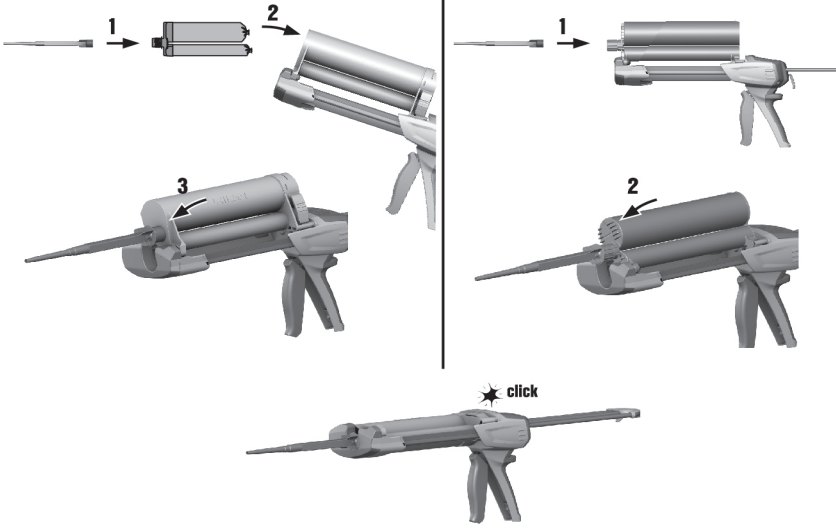


اختر الأنبوب الملائم للخرطوشة تبعاً لونه.

ملحوظة 
 الخرطوشة السوداء: أنبوب أسود أو أبيض
 الخرطوشة الحمراء: أنبوب أحمر

3.4 إدخال الأنبوب في الخرطوشة

ملحوظة 
 اتبع إرشادات استخدام الأنبوب.



أدخل الأنبوب في الخرطوشة.

4.4 التخلص من الكمية الأولى للملاط

تحذير ⚠️

خطر الإصابة خطر بسبب المواد الكيميائية.

لا تقم بتوجيه الكاس إليك أو إلى أي شخص آخر. الاستخدام بشكل غير سليم يمكن أن يؤدي لحدوث إصابات.

تحذير ⚠️

خطر الإصابة خطر بسبب المواد الكيميائية.

لا تبدأ عملية الضغ إلا مع تركيب الخلاط الإستاتيكي. الاستخدام بشكل غير سليم يمكن أن يؤدي لحدوث إصابات.

ملحوظة ⚡

ينبغي التخلص من كمية الملاط الأولية بعد كل تغيير للخلاط الإستاتيكي. الملاط الخارج من الخلاط في البداية ليس مناسباً للاستخدام.



1. كرر سحب ذراع الضغط حتى المقبض، إلى أن ينفث الأنبوب وتخرج الكمية من الفلاط الإستاتيكي.
2. اسمب ذراع الضغط بمقدار شوط واحد حتى المقبض.
 - ▷ 1 = شوط واحد (حوالي 5 مليلتر)
 - ▷ 15 = شوط واحد (حوالي 75 مليلتر)
3. بعد الوصول إلى عدد الأشواط المقرر اضغط على زر التحرير.
4. تخلص من كمية الملاط الأولية.
 - ▷ وعندئذ يكون الكابس مستعداً لضخ الملاط الجاهز للاستخدام.

5.4 الضخ

احترس:



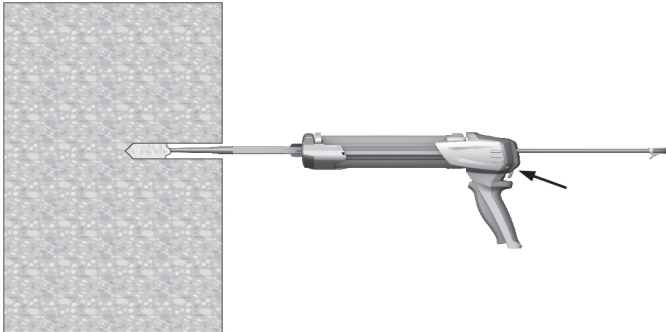
خطر الإصابة خطر بسبب المواد الكيميائية.

◀ عند تغيير الفلاط لا يُسمح أن يكون الكابس/الأنبوب واقعا تحت ضغط.

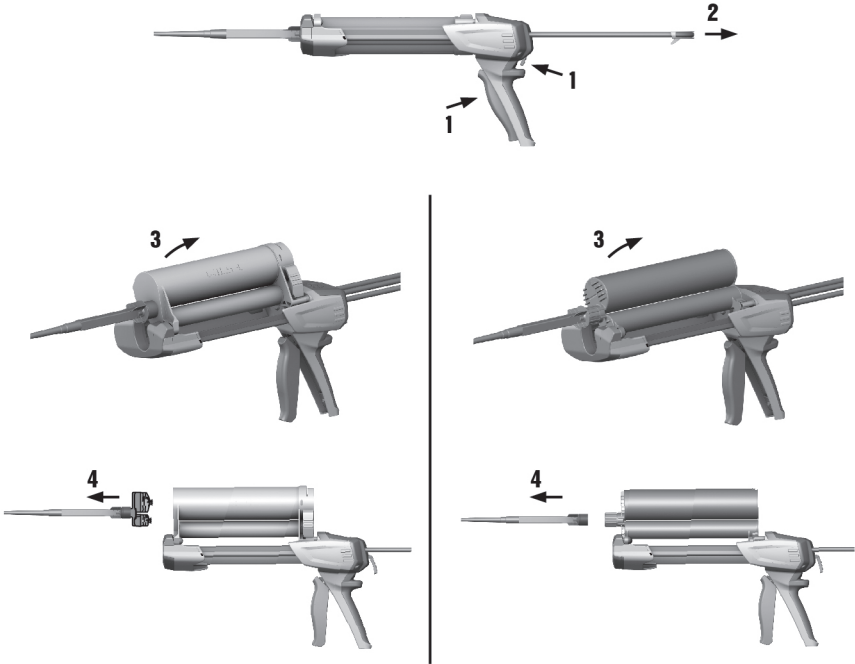
ملحوظة



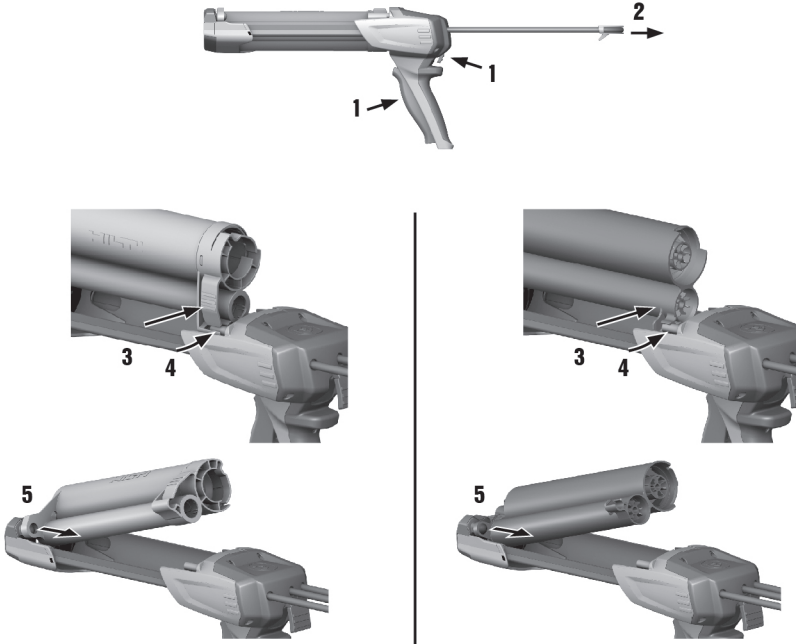
تؤخذ بقية خطوات استخدام الملاط من دليل استعمال الأنبوب.
استخدم فلاط استاتيكي جديد عند كل تطبيق. عدم مراعاة الإرشادات يؤدي إلى بروز الأنبوب بعض الشيء.



1. كرر سحب ذراع الضغط حتى المقبض، إلى أن ينفث الأنبوب وتخرج الكمية من الفلاط الإستاتيكي.
2. اضغط على زر التحرير في حالة توقف عملية الضخ.
3. من خلال الضغط على زر التحرير يتم الحيلولة دون الضخ اللاحق لكمية الملاط.



قم بتغيير الأنبوب.



أخلع العلبة/الخرطوشة من الجهاز.

5 العناية بالمنتج

احترس:



خطر الإصابة خطر بسبب المواد الكيميائية في حالة الضغ دون قصد.

أحرص قبل البدء في أعمال التنظيف على إخراج الأنبوب، لتجنب الضغ دون قصد.

- أحرص على أن يظل الكابس، وخصوصاً مواضع المسك، في حالة جافة ونظيفة وخالية من الزيت والشحم.
- قم بتنظيف الجهاز من الخارج بصفة دورية باستخدام فوطة تنظيف مبللة بعض الشيء. لا تستخدم بخاظة أو جهاز عامل بالبخار أو ماء متدفق في عملية التنظيف!
- أحرص على تزييت قضبان الدفع كلما دعت الحاجة.
- أحرص باستخدام فوطة تنظيف لإزالة أي ريش يلتصق بالمنتج والخرطوشة قبل أن يتصلب. لا يمكن إزالة أية اتساخات متصلبة إلا يدوياً. انتبه لتلا تسبب في وقوع أضرار أثناء القيام بذلك.
- لا يُسمح أبداً بغمز الكابس أو أجزاء منه في أية مواد مذيبة.
- أحرص على أن تظل حركة الكباسات في الخرطوشة سلسلة.

6 المساعدة في حالات الاختلالات

عند حدوث اختلالات غير مذكورة في الجدول أو يتعذر عليك معالجتها بنفسك، فيرجى التوجه إلى مركز خدمة Hilti.

الخلل	السبب المحتمل	الحل
يتعذر سحب ذراع الضغط حتى النهاية.	الخرطوشة غير مثبتة بشكل تام.	◀ قم بتثبيت الخرطوشة تماماً بصوت «كليك» مسموع.
	كمية الملاط في الخلاط الإستاتيكي متصلة.	◀ اضغط على زر التحرير و قم بتغيير الخلاط الإستاتيكي.
	آلية الدفع تالفة.	◀ قم بتغيير الجهاز.
الأنبوب لا يفتح تلقائياً.	تم الوصول إلى نهاية العمر الافتراضي للجهاز.	◀ قم بتغيير الجهاز.
يمكن سحب ذراع الضغط حتى النهاية ولكن بصعوبة بالغة.	الأنبوب بارد للغاية.	◀ قم بزيادة درجة حرارة العبوة (براعى في هذه الأثناء دليل استعمال الأنبوب).
	قوى الكبس أشد من قدرة الجهاز.	◀ اختر جهازاً مناسباً لمجال الاستخدام.
الخرطوشة لا تدخل في الجهاز بشكل تام.	لم يتم إدخال الأنبوب في الخرطوشة عن آخره.	◀ ادفع الأنبوب في الخرطوشة حتى النهاية.
	لم يتم إرجاع قضيب الدفع حتى النهاية.	◀ اضغط على زر التحرير واسحب قضبان الدفع للخلف حتى النهاية.
الخرطوشة لا تثبت بصوت «كليك» مسموع.	أطراف التثبيت متسخة.	◀ قم بتنظيف أطراف التثبيت وثبت الخرطوشة تماماً.
	أطراف التثبيت تالفة.	◀ قم بتغيير الخرطوشة. توجه إلى مركز خدمة Hilti في حالة استمرار المشكلة.
المنتج لا يتدفق من الخلاط.	كمية الملاط في الخلاط الإستاتيكي متصلة.	◀ قم بفك الخلاط المتصلب، واربط خلاطاً جديداً.

7 التكوين

أجهزة Hilti مصنوعة بنسبة كبيرة من مواد قابلة لإعادة التدوير. يشترط لإعادة التدوير أن يتم فصل الغامات بشكل سليم فنياً. في العديد من الدول تقوم شركة Hilti باستغلال الأجهزة القديمة لإعادة تدويرها. وللمعلومات حول ذلك اتصل بخدمة عملاء Hilti أو الموزع القريب منك.

◀ لا تعلق الأدوات الكهربائية ضمن القمامة المنزلية!



8 ضمان الجبة الصانعة

◀ في حالة وجود أية استفسارات بخصوص شروط الضمان، يرجى التوجه إلى وكيل Hilti المحلي الذي تتعامل معه.



Hilti Corporation

LJ-9494 Schaan

Tel.: +423 / 234 21 11

Fax: +423 / 234 29 65

www.hilti.com

Hilti = registered trademark of Hilti Corp., Schaan



20170309